

**TE** (泰科) 284159-1 **PDF**



AUTHORIZED DISTRIBUTOR

深圳创唯电子有限公司

<http://www.te-ec.com>

284159-1 ✓ 有效

AMP | Multilock Connector System

TE 内部编号 284159-1

Multilock Connector System, Housing for Female Terminals, Wire-to-Wire, 12 Position, 3.5mm / 5mm [.197in / .138in] Centerline, Natural, Signal

[在 TE 官网查看>](#)



[连接器](#) > [汽车连接器](#) > [连接器护套](#) > [MULTILOCK, 连接器壳体](#)



连接器和壳体类型: **母端子护套**

对接公端宽度: 1.8 mm, 2.8 mm [.071 in, .11 in]

连接器系统: **线到线**

Number of Positions: 12

中心线 (间距) : 3.5 mm, 5 mm [.138 in, .197 in]

[所有 MULTILOCK, 连接器壳体 \(577\)](#)

## 产品特性

### 产品类型特性

连接器和壳体类型	母端子护套
连接器系统	线到线
Sealable	否
混合型连接器	是

### 结构特性

Number of Positions	12
行数	2

### 电气特征

Operating Voltage	24 VDC
标称电压架构	12 V, 24 V

### 主体特性

出线角度	90°
主体材料	PA GF
主要产品颜色	土黄色

### 接触件特性

对接公端宽度	1.8 mm, 2.8 mm [.071 in][.11 in]
--------	----------------------------------

### 机械附件

安装特性	不带
端子位置保证	是
应力消除	否
接合对准类型	极化, 极化

### 壳体特性

中心线 (间距)	3.5 mm, 5 mm [.138 in][.197 in]
----------	---------------------------------

### 尺寸

产品宽度	20.8 mm [.819 in]
产品长度	40.2 mm [1.583 in]
产品高度	34 mm [1.339 in]
Row-to-Row Spacing	5.3 mm [.209 in]

### 使用环境

工作温度 (最大值)	70 °C, 75 °C, 80 °C, 85 °C [158 °F][167 °F][176 °F][185 °F]
工作温度范围	-30 – 85 °C [-22 – 185 °F]

### 操作/应用

电路应用	Signal
------	--------

### 行业标准

UL 阻燃性等级	否
----------	---

### 包装特性

封装数量	1000
封装方法	Bag

### 其他

可维修	否
能够保证连接器位置	否

### 产品合规性

如需合规文档，请访问 [TE 官网产品页面](#)。>

欧盟RoHS指令2011/65/EU	符合
欧盟ELV指令2000/53/EC	符合
中国电器电子产品有害物质限制使用管理办法 (China RoHS 2, 工	没有超出阈值的受限材料

## 工业和信息化部携七部委2016年第32号令

欧盟REACH法规(EC) No. 1907/2006

欧洲化学品管理局最新发布的SvHCs候选清单: 2021年1月 (211)

SvHCs候选清单的声明更新至: 2018年6月 (191)

超过限值的SVHC:

Not Yet Reviewed

卤素含量

低卤素 - 每种均质材料的 Br、Cl、F、I &lt; 900 ppm。也不含 BFR/CFR/PVC

焊接工艺能力

不适合采用焊接工艺

## 产品合规免责声明

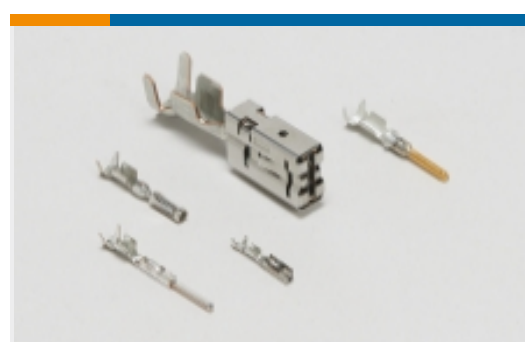
此信息基于对供应商的合理调查以及TE对供应商提供的信息的现有认知。此信息可能发生变化。经TE确认符合欧盟RoHS的产品编号，产品均质材料中铅、六价铬、汞、PBB、PBDE、DEHP、BBP、DBP和DIBP的最大浓度不超过0.1%，镉的最大浓度不超过0.01%或符合指令2011/65/EU(RoHS2)及其修订指令规定的豁免。根据2011/65/EU指令要求电子电气产品需要进行CE标识。元器件产品通常无需进行CE标识。经TE确认符合欧盟ELV指令的产品编号，产品均质材料中，铅、六价铬和汞的最大浓度不超过0.1%，镉的最大浓度不超过0.01%（按重量计算），或符合指令2000/53/EC(ELV)附录中规定的豁免。关于欧盟REACH法规，TE目前提供的此产品编号的物品中高度关注物质(SVHC)的信息是基于欧洲化学品管理局(ECHA)最新发布的“物品中物质的要求指南”，链接如下：<https://echa.europa.eu/guidance-documents/guidance-on-reach>

## 配套部件



## 该系列中的其他产品 | Multilock Connector System





汽车端子(142)



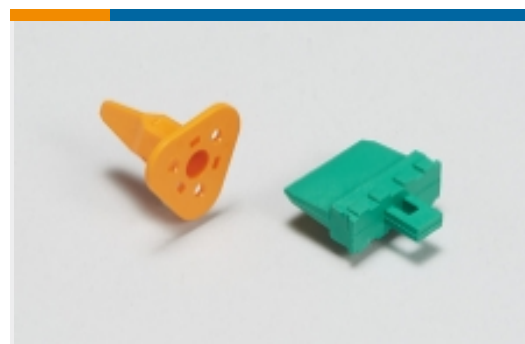
汽车连接器 EMC 屏蔽(1)



汽车连接器护套(576)

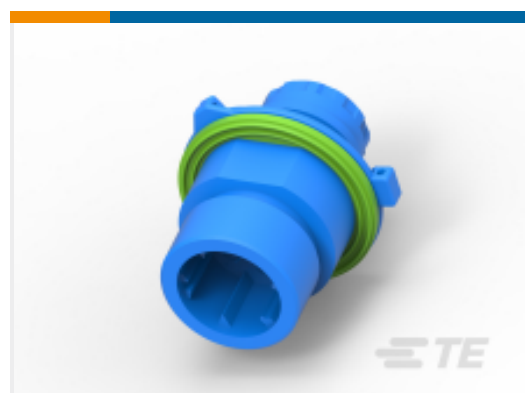


汽车连接器盖帽(16)



汽车连接器锁和位置保证(2)

## 客户还购买了



TE 产品编号1-967325-2  
圆形 DIN 壳体



TE 产品编号1241860-2  
定时器，母端和公端



TE 产品编号1-2282364-1  
AMP MCP，母端和公端



TE 产品编号1379681-1  
TH/.025 连接器系统，壳体



TE 产品编号1-1534099-1  
MQS ABDECKKAPP2X10P



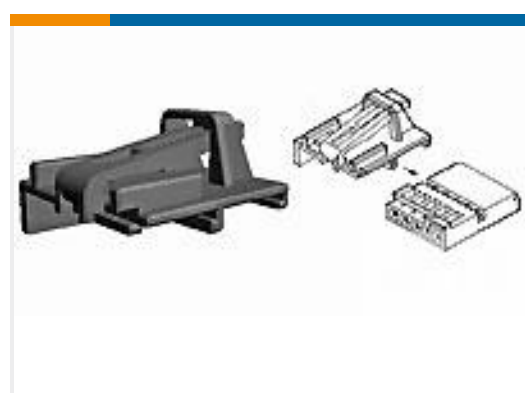
TE 产品编号1-1534171-1  
MQS COVER 2X5P



TE 产品编号1452408-1  
2-NDRY F58 POS. CONNECTOR



TE 产品编号1-1534093-1  
MQS COVER 2X6 POS



TE 产品编号1418776-1  
COVER, MQS, 5 POS.



TE 产品编号638551-2  
CONTACT, FEMALE, 0.64MM, SN, 22

## 文档



**产品图纸**

[12 POS. 070 RCPT.HSG. & SEC.LO](#)

英文版本

**CAD 文件**

[3D PDF](#)

3D

**下载查看**

[ENG\\_CVM\\_CVM\\_284159-1\\_B.2d\\_dxf.zip](#)

英文版本

**下载查看**

[ENG\\_CVM\\_CVM\\_284159-1\\_B.3d\\_igs.zip](#)

英文版本

**下载查看**

[ENG\\_CVM\\_CVM\\_284159-1\\_B.3d\\_stp.zip](#)

英文版本

下载CAD文件代表我接受和同意[使用条款](#)。

**数据表/目录页**

[MULTILOCK Connector System](#)

英文版本

**产品规格**

**产品规格**

英文版本

[6+6 POS. HEADER AND CONNECTOR FOR STEERING COLUMN DEVICE](#)

英文版本

[HEADERS AND CONNECTORS FOR DOOR JUNCTION SYSTEM](#)

英文版本

**产品规格**

英文版本