

TE (泰科) 172134-1 **PDF**



AUTHORIZED DISTRIBUTOR

深圳创唯电子有限公司

<http://www.te-ec.com>

172134-1 ✓ 有效

FASTIN-FASTON | FASTIN-FASTON 250

TE 内部编号 172134-1

FASTIN-FASTON 250, Crimp Terminal Housings, Receptacle, Receptacle, 4 Position, Straight, UL 94V-0, Natural Crimp Terminal Housing Housing Color

[在 TE 官网查看>](#)



端子和接头 > 端子壳体、绝缘套管和绝缘盒 > 压接端子护套



端子和接头类型: Receptacle

壳体类型: 母端, 母端

压接端子护套位置数: 4

压接端子护套端子方向: 直式

压接端子护套 UL 防火等级: UL 94V-0

产品特性

产品类型特性

产品类型	端子护套
端接到	线缆
壳体类型	母端, 母端
Sealable	否
Insulated	No

结构特性

压接端子护套位置数	4
-----------	---

主体特性

压接端子护套的颜色	土黄色
压接端子护套接合固定	带有
压接端子护套接合对准	带有

接触件特性

端子和接头类型	Receptacle
压接端子护套端子方向	直式



机械附件

接合固定类型	锁闭
压接端子护套安装方式	电缆安装（自由悬挂）

壳体特性

压接端子护套的材料	尼龙
-----------	----

尺寸

长度	25 mm[.984 in]
压接端子护套引脚间距	9 mm[.354 in]

使用环境

工作温度范围	-40 – 105 °C[-40 – 221 °F]
--------	----------------------------

行业标准

压接端子护套 UL 防火等级	UL 94V-0
----------------	----------

包装特性

封装数量	100
------	-----

产品合规性

如需合规文档，请访问 [TE 官网产品页面](#)。>

欧盟RoHS指令2011/65/EU	符合
欧盟ELV指令2000/53/EC	符合
中国电器电子产品有害物质限制使用管理办法（China RoHS 2，工业和信息化部携七部委2016年第32号令	没有超出阈值的受限材料
欧盟REACH法规(EC) No. 1907/2006	欧洲化学品管理局最新发布的SvHCs候选清单: 2021年1月（211） SvHCs候选清单的声明更新至: 2020年6月（209） 超过限值的SVHC： Not Yet Reviewed
卤素含量	低卤素 - 每种均质材料的 Br、Cl、F、I < 900 ppm。也不含 BFR/CFR/PVC
焊接工艺能力	不适合采用焊接工艺

产品合规免责声明

此信息基于对供应商的合理调查以及TE对供应商提供的信息的现有认知。此信息可能发生变化。经TE确认符合欧盟RoHS的产品编号，产品均质材料中铅、六价铬、汞、PBB、PBDE、DEHP、BBP、DBP和DIBP的最大浓度不超过0.1%，镉的最大浓度不超过0.01%或符合指令2011/65/EU(RoHS2)及其修订指令规定的豁免。根据2011/65/EU指令要求电子电气产品需要进行CE标识。元器件产品通常无需进行CE标识。经TE确认符合欧盟ELV指令的产品编号，产品均质材料中，铅、六价铬和汞的最大浓度不超过0.1%，镉的最大浓度不超过0.01%（按重量计算），或符合指令2000/53/EC(ELV)附录中规定的豁免

免。关于欧盟REACH法规，TE 目前提供的此产品编号的物品中高度关注物质（SVHC）的信息是基于欧洲化学品管理局（ECHA）最新发布的“物品中物质的要求指南”，链接如下：<https://echa.europa.eu/guidance-documents/guidance-on-reach>

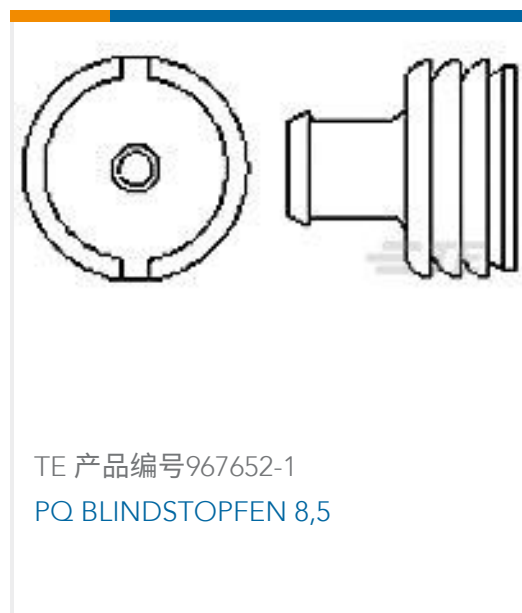
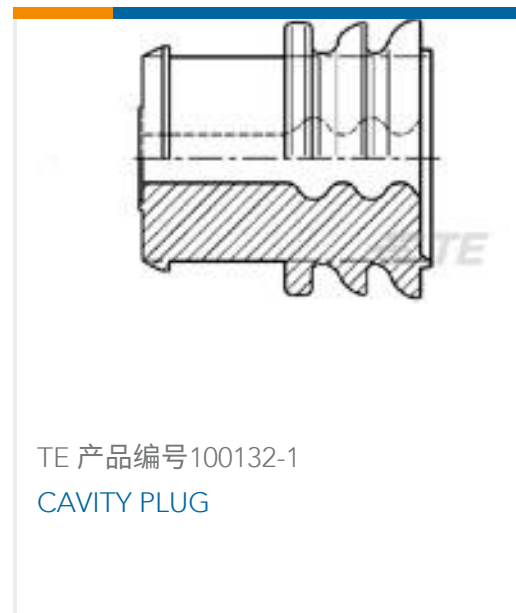
配套部件



该系列中的其他产品 | FASTIN-FASTON 250



客户还购买了



文档

产品图纸

FF 250 PLUG HSG 4P NYLON NAT

日语

CAD 文件

3D PDF

3D

下载查看

[ENG_CVM_CVM_172134-1_K.2d_dxf.zip](#)

英文版本

下载查看

[ENG_CVM_CVM_172134-1_K.3d_igs.zip](#)

英文版本

下载查看

[ENG_CVM_CVM_172134-1_K.3d_stp.zip](#)

英文版本

下载CAD文件代表我接受和同意 [使用条款](#)。

产品规格



Crimping of 250 Series Tab and Receptacle Contacts

日语

应用规格

日语

产品环境合规性

Product Compliance

英文版本

Product Compliance

英文版本

使用说明书

客户手册 (非美国)

日语

"250" Series, Housing Lance Connector

日语

机构认证

UL 报告

英文版本